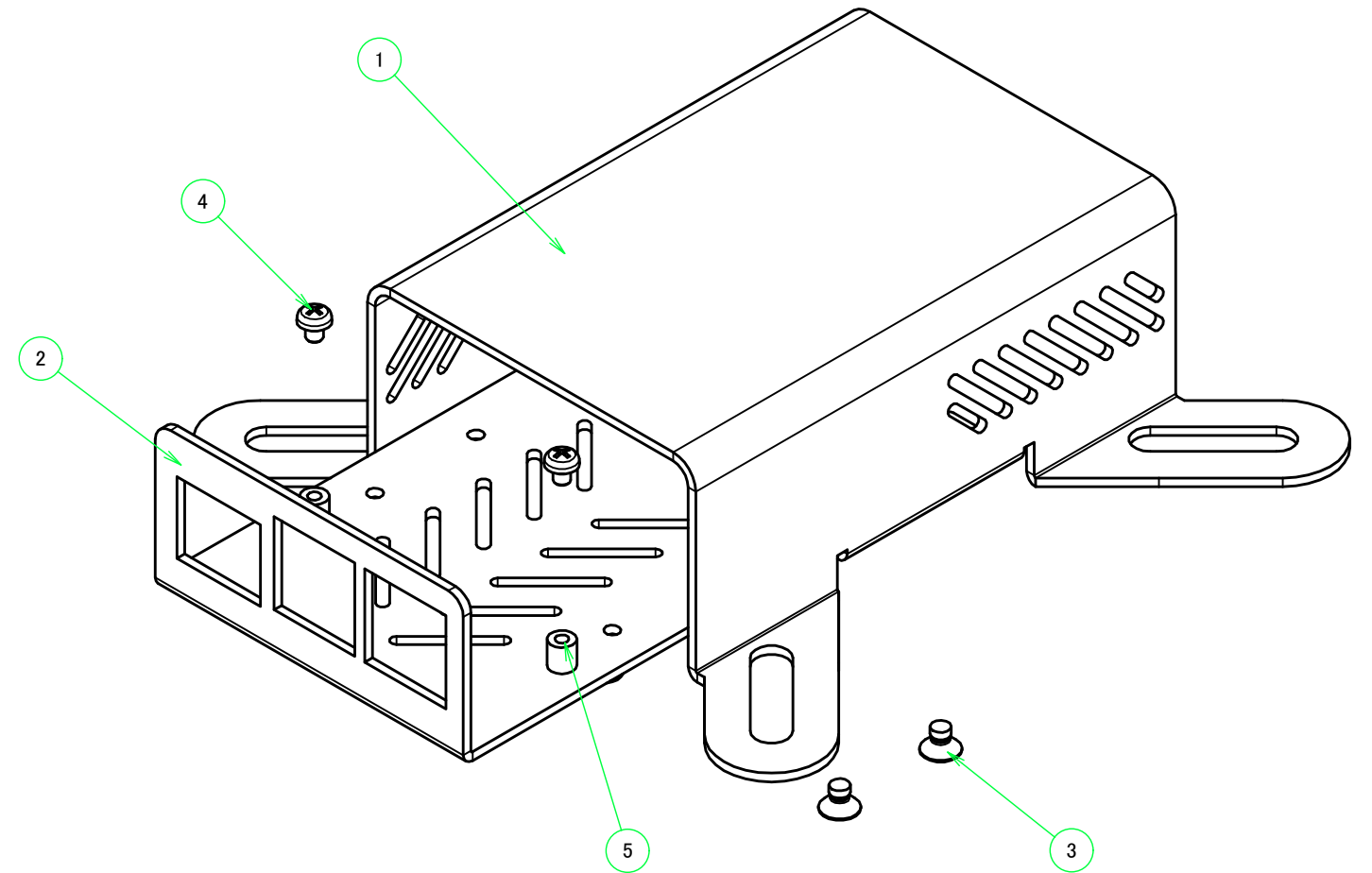
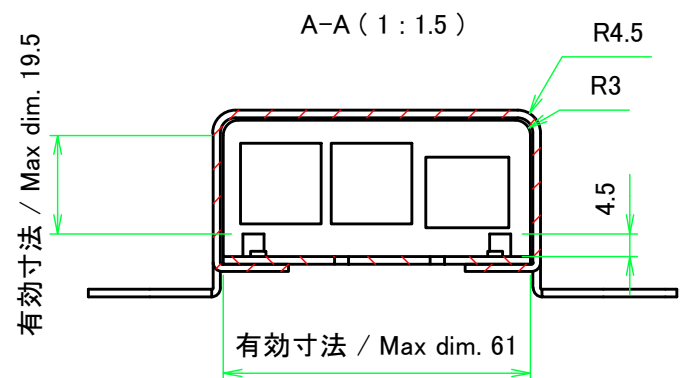
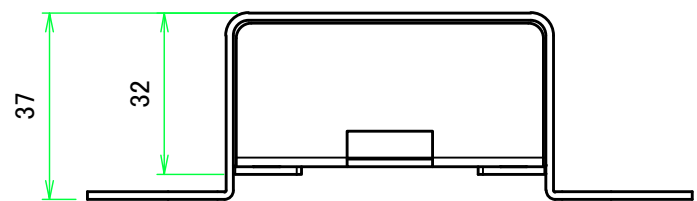
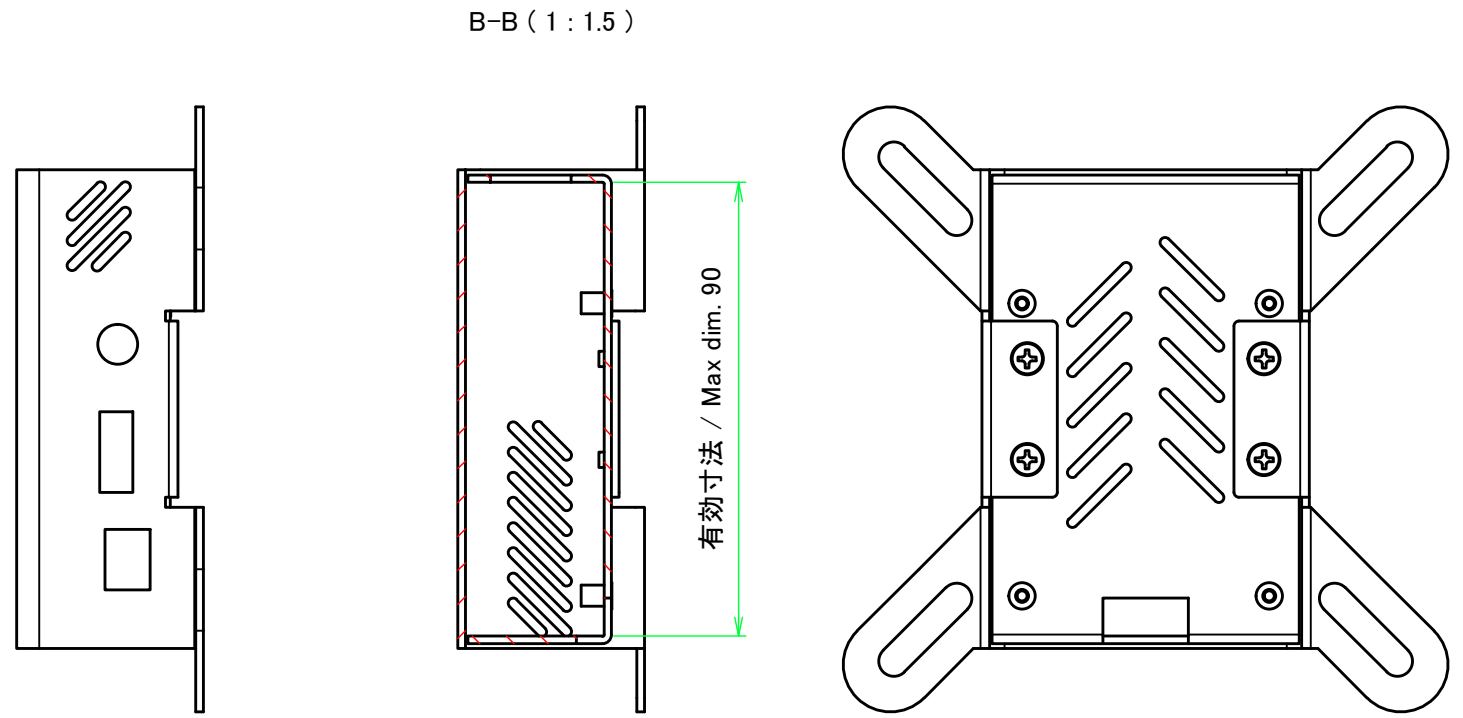
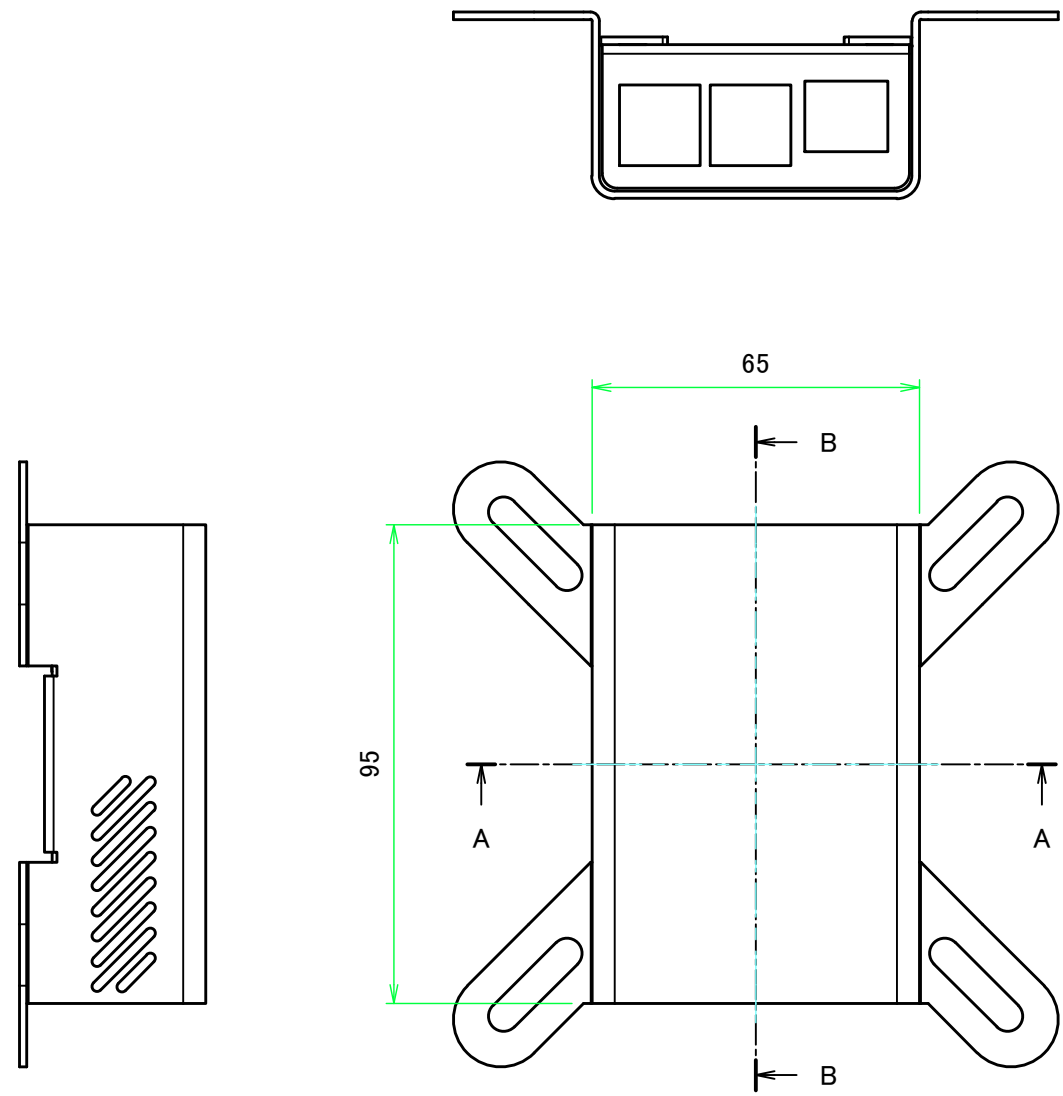


| 構成内容 / Components | | | | |
|-------------------|---|----------|---|---|
| No. | 名称 / Part name | 数量 / Pcs | 材質 / Material | 色・表面処理 / Color・Finish |
| 1 | カバー Cover | 1 | アルミ板 A1100P t=1.5 Aluminium A1100P t=1.5 | メタリックシルバー塗装、裏面導通処理 Metallic silver painted / Inside Conductivefinished |
| 2 | シャーシ Base | 1 | アルミ板 A1100P t=1.5 Aluminium A1100P t=1.5 | メタリックシルバー塗装、裏面導通処理 Metallic silver painted / Inside Conductivefinished |
| 3 | 取付ビス(サラ小頭 M3 x 4) Screw(Flat-head M3 - 4) | 4 | 鉄 Steel | 三価クロメート Trivalent chromate |
| 4 | Raspberry Pi取付用ビス(M2.5 x 3) Raspberry pi Screw(M2.5 - 3) | 4 | 真ちゅう Brass | ニッケルメッキ Nickel plated |
| 5 | クリンチングスペーサー Self-clinching stand off | 4 | 鉄 Steel | 亜鉛メッキ三価 Trivalent zinc plated |



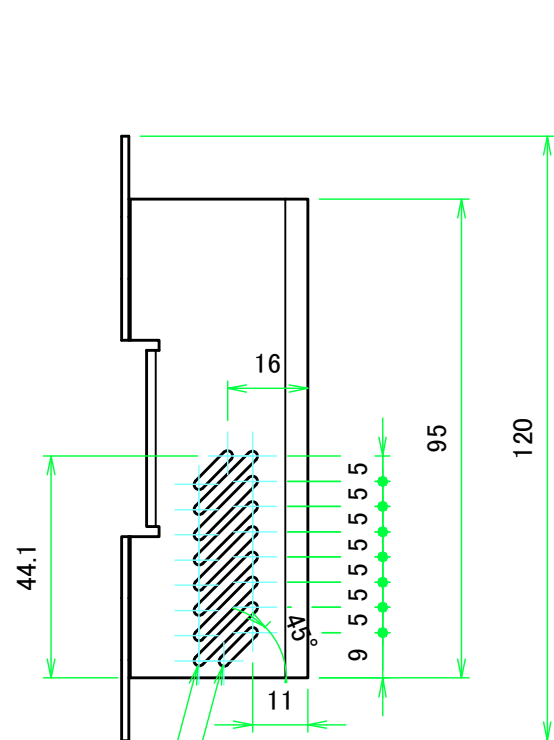
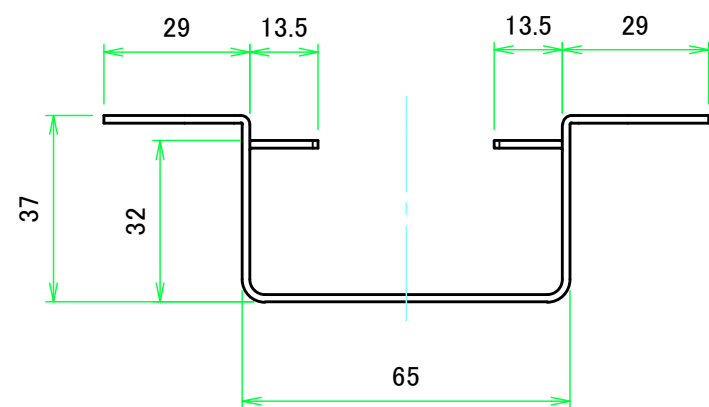
適合基板 : Raspberry Pi 2B / 3B / 3B+
Suitable PCB : Raspberry Pi 2B / 3B / 3B+

| | | | | |
|--|------------|------------|--|-----------------|
| 株式会社タカチ電機工業 TAKACHI ELECTRONICS ENCLOSURE CO., LTD. | | | 品名/Title Raspberry Pi 専用アルミケース Raspberry Pi ALUMINIUM CASE | 尺度/Scale 1:1 |
| 承認/Approved | 検図/Checked | 製図/Created | 型番/Product number RPI-1F | |
| 中根 | 横田 | 常山 | 作成日/Date 2018/12/10 | 1 / 4 |



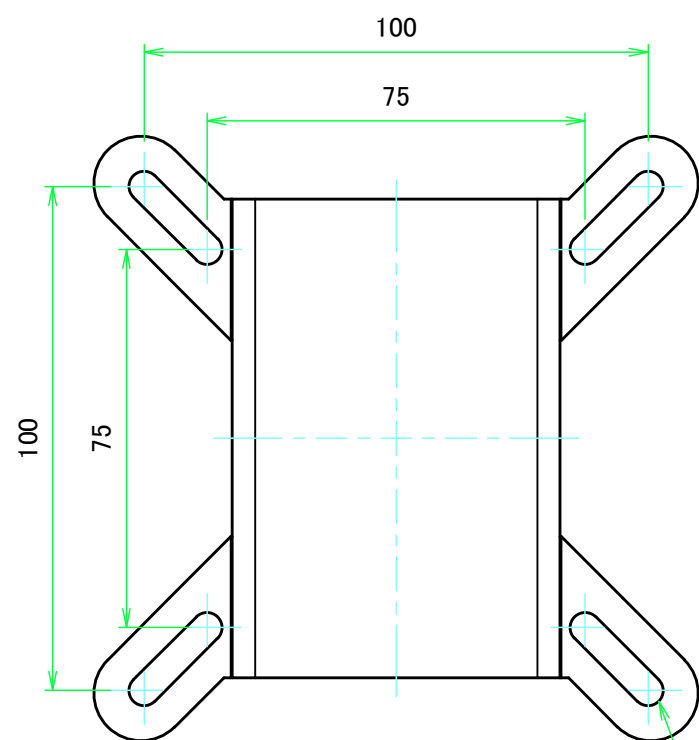
| | | | | |
|---|------------|------------|--|-------------------|
| 株式会社タカチ電機工業 TAKACHI ELECTRONICS ENCLOSURE CO., LTD. | | | 品名/Title Raspberry Pi 専用アルミケース Raspberry Pi ALUMINIUM CASE | 尺度/Scale 1:1.5 |
| 承認/Approved | 検図/Checked | 製図/Created | 型番/Product number RPI-1F | |
| 中根 | 横田 | 常山 | 作成日/Date 2018/12/10 | 2 / 4 |

カバー / Cover

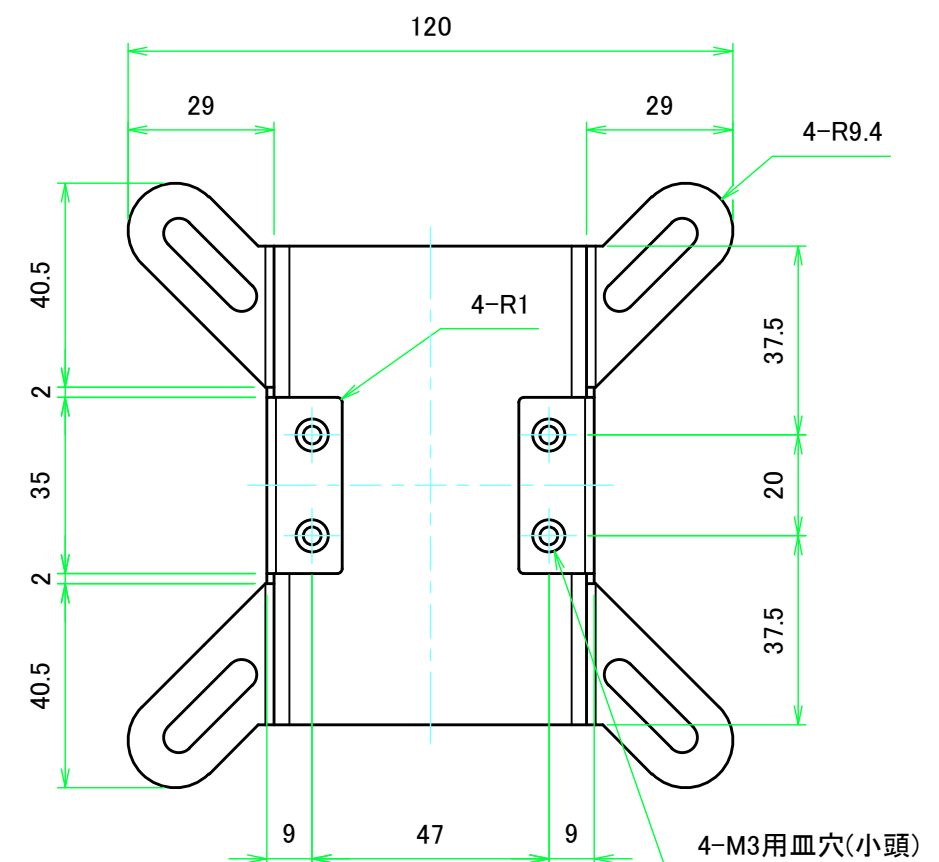
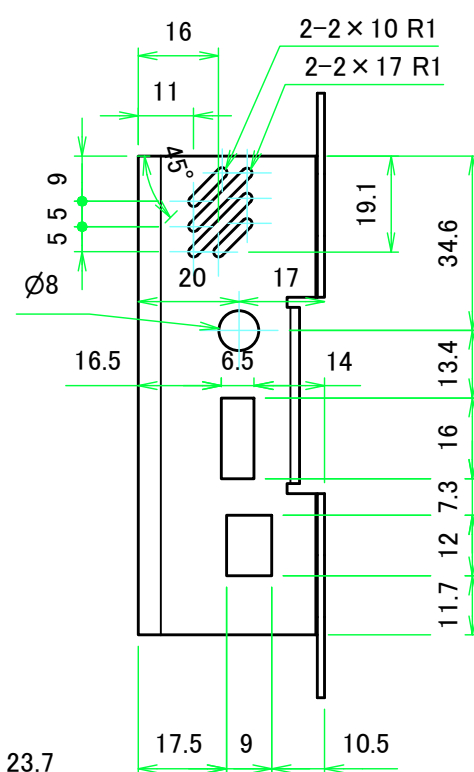


7-2 × 17 R1

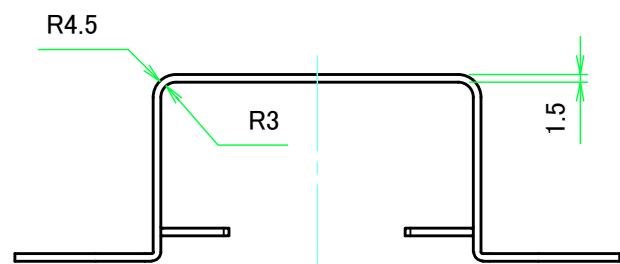
2-2 × 10 R1



4-6 × 23.7

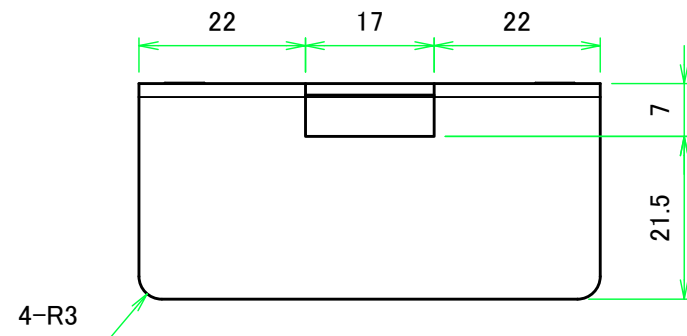
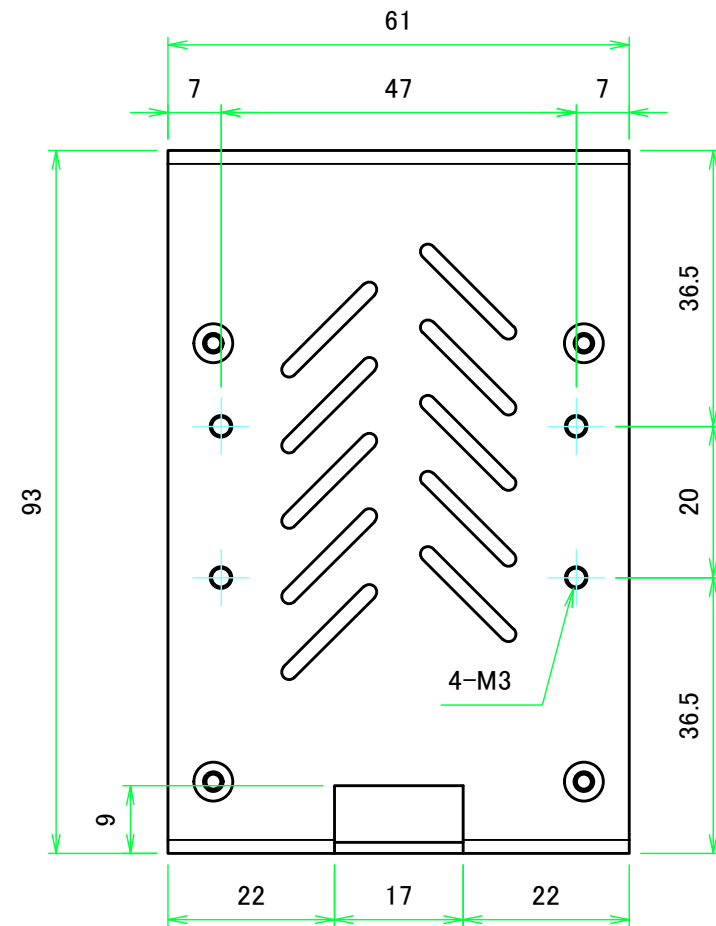
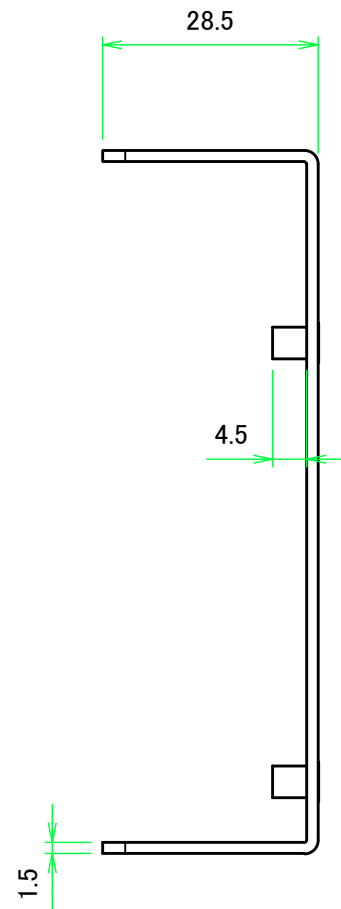
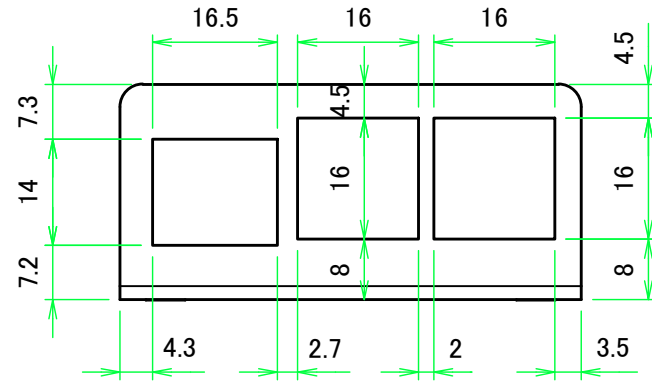


4-M3用皿穴(小頭)
4-M3 Counter Sunk

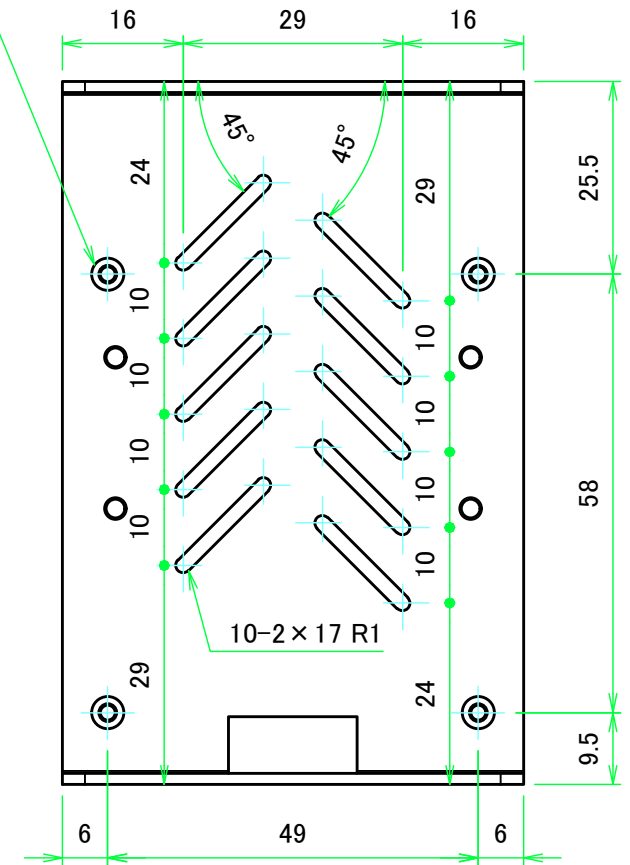
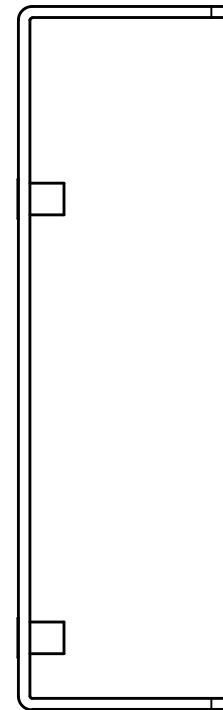


| | | | | |
|---|------------|------------|--|-------------------|
| 株式会社タカチ電機工業 TAKACHI ELECTRONICS ENCLOSURE CO., LTD. | | | 品名/Title Raspberry Pi 専用アルミケース Raspberry Pi ALUMINIUM CASE | 尺度/Scale 1:1.5 |
| 承認/Approved | 検図/Checked | 製図/Created | 型番/Product number RPI-1F | |
| 中根 | 横田 | 常山 | 作成日/Date 2018/12/10 | 3 / 4 |

シャーシ



4-M2.5 クリンチングスペーサー
4-M2.5 Self-clinching stand off



| | | | | |
|---|------------|------------|--|-----------------|
| 株式会社タカチ電機工業 TAKACHI ELECTRONICS ENCLOSURE CO., LTD. | | | 品名/Title Raspberry Pi 専用アルミケース Raspberry Pi ALUMINIUM CASE | 尺度/Scale 1:1 |
| 承認/Approved | 検図/Checked | 製図/Created | 型番/Product number RPI-1F | |
| 中根 | 横田 | 常山 | 作成日/Date 2018/12/10 | 4 / 4 |